



WCM1750

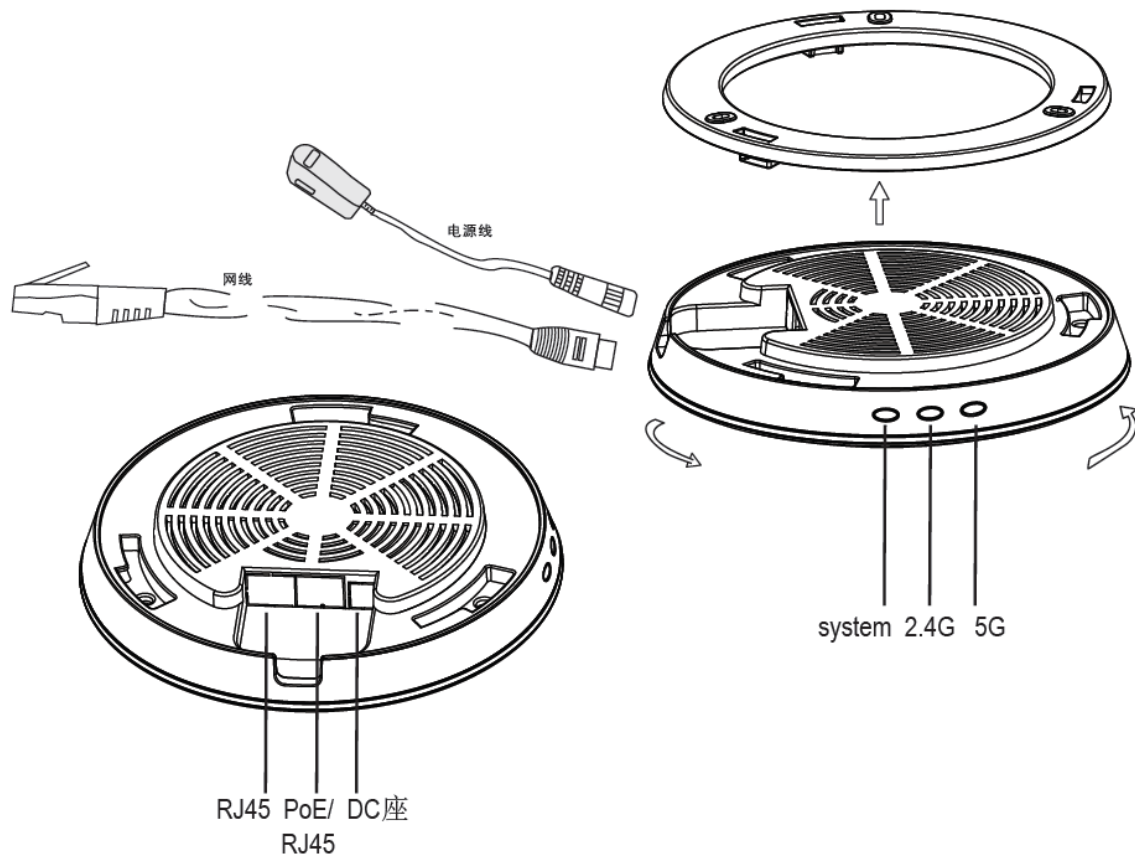
用戶手冊

## 目录

1	安装 WCM1750.....	3
2	使用快速设定精灵设定 WCM1750 .....	5
3	切换为独立 AP 模式.....	6
3.1	无线网络基本设定.....	7
3.2	无线网络安全设定 Security Setup .....	8
4	系统工具.....	11
4.1	密码设定 .....	11
4.2	自我诊断 .....	11
4.3	固件更新 .....	11
4.4	设定参数备份/回复 .....	12
4.5	时间设定 .....	12
4.6	系统回复 .....	13
5	系统日志设定 .....	13

## 1 安装 WCM1750

安装 WCM1750 时先将底座部分固定于安装位置，并且连接网络线与电源（或者用网络线连接 PoE 设备），最后将 AP 固定于底座上即完成设备安装。



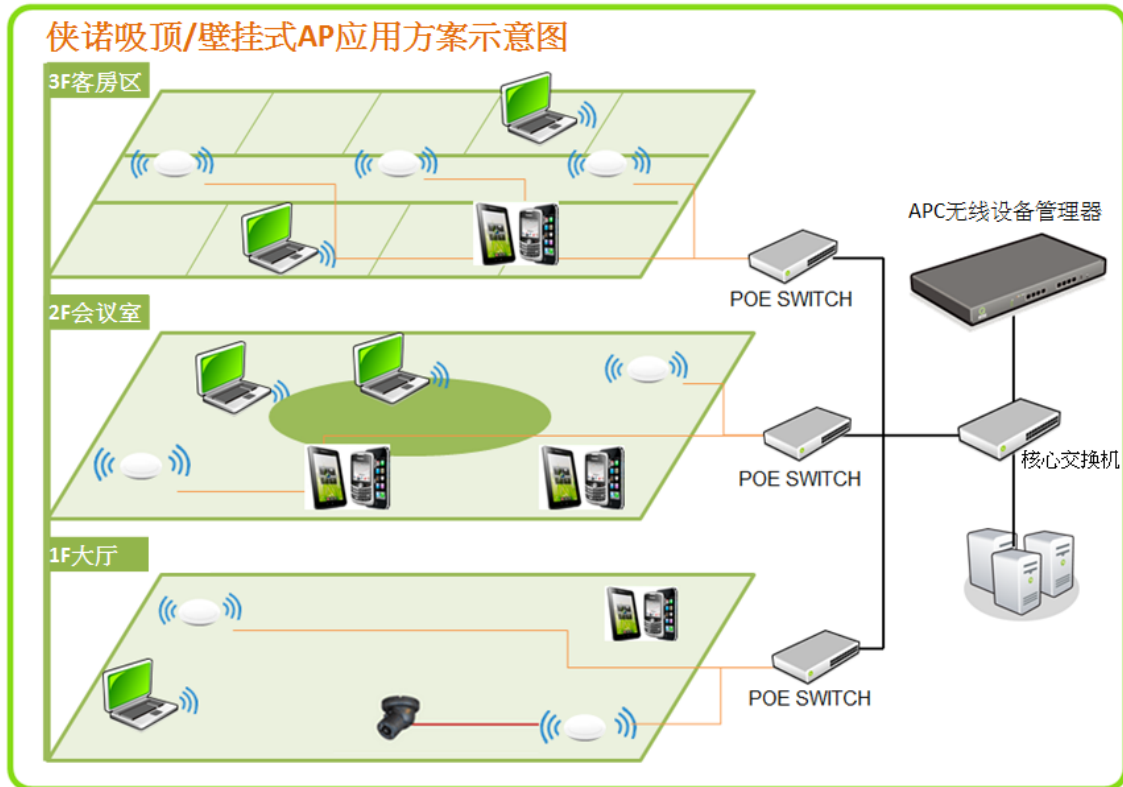
WCM1750 外观灯号：

灯号	颜色	状态
System	绿色	系统工作中。
2.4G	绿色	2.4G 无线网络已启用
5G	绿色	5 G 无线网络已启用

WCM1750 外观按钮：

动作 Activity	状态 Status
压住 Reset 十秒以上	设备重启并且恢复原出厂默认值

WCM1750 出厂设定值为本地 AP 模式并且使用 DHCP 自动取得 IP。本地 AP 模式需要通过无线设备管理器进行无线网络设定，安装完后请将网络线连接至无线设备管理器的 LAN 端进行设定。



## 2 使用快速设定精灵设定 WCM1750

无线设备管理器可以在单一的接口中同时对多台无线网络 AP 做群组设定和维护操作，包括无线网络的设定、配置文件汇入、固件版本更新以及重新启动设备等功能。并且可以通过 UI 观察无线网络设备的联机状况，了解无线网络的状态。



控制器设定页里面的快速设定精灵功能，提供用户用简单的几个步骤完成本地端 AP 的设定。按照精灵的步骤输入您需要的 SSID 和密码。

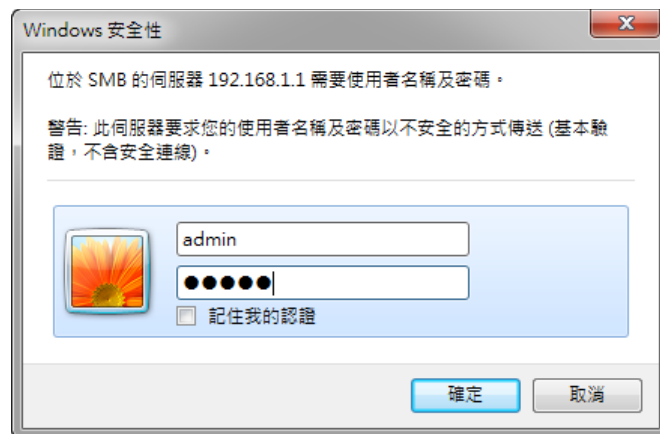


编号	SSID	密码
1	<input type="text"/>	<input type="radio"/> 关闭 <input type="radio"/> 激活 <input type="text"/>
2	<input type="text"/>	<input type="radio"/> 关闭 <input type="radio"/> 激活 <input type="text"/>
3	<input type="text"/>	<input type="radio"/> 关闭 <input type="radio"/> 激活 <input type="text"/>
4	<input type="text"/>	<input type="radio"/> 关闭 <input type="radio"/> 激活 <input type="text"/>

设定完成后 AP 会自动重开完成设定，刚才您所设定的无线网络套用到 AP 上生效。其他操作设定方式请参考无线设备管理的使用手册内相关章节的介绍。

### 3 切换为独立 AP 模式

WCM1750 出厂设定值为本地 AP 模式并且使用 DHCP 自动取得 IP，若启动后 30 秒内无法通过 DHCP 取得 IP 则会自动设定使用 192.168.1.1。要切换 WCM1750 的运作模式需要进入 UI 做设定切换，请依据您的环境找出 AP 目前使用的 IP 并且登入 UI，默认的账号和密码为 admin。



登入后在左侧选单选取「无线网络」「AP 模式」，将右侧的「AP 模式」切换成「独立 AP 模式」，按下确定后设备将重新启动成独立 AP 模式。如果需要修改 AP 的 IP 地址，也可以在下方「网络联机设定」的地方一并修改。



## 3.1 无线网络基本设定

### 无线网络

网络模式：	11bgn Mixed Mode
国码：	TW (Taiwan)
频道：	频道 1
Wifi多媒体功能(WMM)：	<input checked="" type="radio"/> 激活 <input type="radio"/> 关闭 <input type="button" value="进阶内容显示"/>
发射功率：	100 (范围 1-100, 预设值 100)
频道带宽：	<input type="radio"/> 20 <input checked="" type="radio"/> 20/40

### SSID状态栏

编号	状态	SSID	广播 SSID	AP 隔离	安全性模式	访问过滤	客人网络	编辑
1	激活	QNO_AP_1	激活	关闭	关闭	关闭	关闭	Edit
2	关闭	QNO_AP_2	激活	关闭	关闭	关闭	关闭	Edit
3	关闭	QNO_AP_3	激活	关闭	关闭	关闭	关闭	Edit
4	关闭	QNO_AP_4	激活	关闭	关闭	关闭	关闭	Edit

启用无线网络	是否要启用无线网络功能。
网络模式	建议使用预设的「11bgn Mixed Mode」。其它另有「11bg Mixed Mode」、「11b Only」、「11g Only」、「11n Only」。
国码	选择你所在的国家。
频道	点下拉式选单选择这台设备使用的无线网络频道。请选择一个未被使用的频道，避免被其他的无线网络干扰。若不知道附近无线网络使用的频道，选择「自动」让系统自动选择可用的频道。
Rate (11bg Mixed Mode, 11b Only or 11g Only)	选择使用的无线传输速率。预设为「自动」，设备会自动调整传输速率以达到最佳效果。
多媒体功能(WMM)	是否要启用 Wifi 多媒体功能(WMM)功能。
发射功率	预设的发射功率为 100，若想缩小无线网络的覆盖范围，输入较小的值，降低发射功率。
频道带宽	选择使用 20 MHz 或让设备自动选择 20 或 40MHz 的带宽。
SSID 状态栏	显示系统已使用的各个 SSID 的状态，点选「编辑」按钮可进入设定页面。

## 3.2 无线网络安全设定 Security Setup

### 选择 SSID

编号:	1
状态:	<input checked="" type="radio"/> 激活 <input type="radio"/> 关闭
SSID:	QNO_AP_1
BSSID:	00:17:16:05:40:60
广播 SSID:	<input checked="" type="radio"/> 激活 <input type="radio"/> 关闭
AP 隔离:	<input type="radio"/> 激活 <input checked="" type="radio"/> 关闭
客人网络:	<input type="radio"/> 激活 <input checked="" type="radio"/> 关闭
VLAN:	
802.1p:	0
流量限制:	上传频宽: 0 Kbit/sec 下载频宽: 0 Kbit/sec

编号	这组 SSID 的编号。
状态	这组 SSID 是否有启用。
SSID	在无线网络中的名称。SSID 又称 ESSID 延伸无线网络标识符，是用来辨识及建立无线网络联机用的自定网络名称。同一个网络或子网的多个 AP 可以使用同一个名称。
BSSID	此 SSID 的 MAC 地址。
广播	选择是否要在无线网络中显示此 SSID。若选择关闭则无线网络客户端或无线网络卡无法扫描到这台设备，而必须手动输入无线网络标识符以连到这台设备。
AP 隔离	启用这个功能后，则连接此 SSID 的客户端和其他所有无线用户不互通。
访客网络	启用这个功能后，则连接此 SSID 的用户和所有其他用户都不互通，只能联机到 Internet。
VLAN	此 SSID 所使用的 802.1q VLAN ID。
802.1p	此 SSID 所使用的 802.1p 值。
流量限制	此 SSID 所有客户端的上下传流量控制设定。

### 安全性模式

认证模式:	<div style="border: 1px solid black; padding: 5px;">           关闭            关闭            开启 WEP            共享 WEP            WEP 自动            WPA Enterprise            WPA Personal            WPA2 Enterprise            WPA2 Personal            WPA/WPA2 Personal Mixed Mode            WPA/WPA2 Enterprise Mixed Mode            802.1X         </div>
-------	--

安全性模式	此 SSID 所使用的认证和加密方式： <b>Open/Shared/Auto WEP:</b> 使用 WEP 方式加密，可以选择 64 bit 或是 128 bit 密钥。
-------	--



	<p><b>WPA/WPA2 Personal:</b> 使用 WPA 或是 WPA2 的认证方式，加密方式可选择 AES 或是 TKIP。</p> <p><b>802.1X/WPA/WPA2 Enterprise:</b> 使用 RADIUS Server 认证，您必须在下方提供 RADIUS 相关的信息。</p>
--	---

**WPS 设定**

<b>WPS :</b>	<input checked="" type="radio"/> 激活 <input type="radio"/> 关闭
本装置的个人标识符 :	26988139 <input type="button" value="Generate"/>
<b>WPS模式 :</b>	<input checked="" type="radio"/> 个人标识号(PIN) <input type="text"/> <input type="radio"/> 按钮(PBC)

连线

WPS	开启或关闭。
本设备的个人标识号	设备的 WPS 标识符，供使用 WPS 建立联机时使用。
WPS Mode 模式	可以选择输入联机设备的标识符或是使用软件 PBC 模式，按下联机后设备会进入配对模式等待联机 120 秒，之后再回复原先的模式。

**WDS 设定**

<b>WDS :</b>	<input checked="" type="radio"/> 激活 <input type="radio"/> 关闭
<b>AP MAC :</b>	<input type="text"/> - <input type="text"/> - <input type="text"/> - <input type="text"/> - <input type="text"/> - <input type="text"/>
<b>AP MAC :</b>	<input type="text"/> - <input type="text"/> - <input type="text"/> - <input type="text"/> - <input type="text"/> - <input type="text"/>
<b>AP MAC :</b>	<input type="text"/> - <input type="text"/> - <input type="text"/> - <input type="text"/> - <input type="text"/> - <input type="text"/>
<b>AP MAC :</b>	<input type="text"/> - <input type="text"/> - <input type="text"/> - <input type="text"/> - <input type="text"/> - <input type="text"/>

检测实时保护

WDS	开启或关闭 WDS On/off WDS. (注 Note: 启用 WDS 的各 AP 必须设定成一样的 802.11 mode、Channel、SSID、以及认证加密方式)
AP MAC	连接 WDS 的 AP MAC address, 可手动输入或是使用下方 button 提供的扫描功能带入, 最多可以联机 4 台 AP。

**Wifi 排程**

<b>Wifi 開啟</b>	所有時間 ▾ : <input type="text"/> : <input type="text"/> 到 <input type="text"/> : <input type="text"/> (24小時管制時間)
<input type="checkbox"/> 每天 :	<input type="checkbox"/> 週日 <input type="checkbox"/> 週一 <input type="checkbox"/> 週二 <input type="checkbox"/> 週三 <input type="checkbox"/> 週四 <input type="checkbox"/> 週五 <input type="checkbox"/> 週六

设定此 SSID 一周之中启用的时段。

访问过滤

设定模式：

新增MAC地址：  -  -  -  -  -

设定此 SSID 的客户端黑名单或是白名单。

## 4 系统工具

### 4.1 密码设定

#### ● 密码设置

用户名：	admin
密码：	<input type="password"/>
更改用户名：	admin
输入新密码：	<input type="password"/>
再次输入新密码：	<input type="password"/>

确定

取消

可在此设定新的登入账号与密码。

### 4.2 自我诊断

域名解析测试

Ping测试

测试域名(www.qno.cn) :

可在此进行域名解析或是 ping 封包的测试

### 4.3 固件更新

#### ● 软件更新

- 警告：**
1. 当您选择前一个版本的软件时, 所有的设定都将恢复到出厂预设值
  2. 软件升级需要一点时间, 此时切勿拔除电源或按下Rest按钮
  3. 当您在作软件升级时, 请勿关闭此画面或中断此联机

在此页面可进行固件更新, 请依照画面上的指示上传固件版本。建议使用有线网络以避免

固件更新失败，更新过程大约需要 5 分钟。

## 4.4 设定参数备份/回复

### 从指定的配置文件恢复



### 备份目前的配置

导出

此处可以将设备目前的设定汇出至档案做备份，或是将先前的备份档汇入至设备使用。设备汇入配置文件之后将会重新启动并且套用新设定。

## 4.5 时间设定

- 与外部时间服务器同步
- 手动配置时间

时区选择:	Hong Kong (GMT+08:00)
夏令时:	<input checked="" type="checkbox"/> 激活 从 3 月 28 日到 10 月 28 日
外部时间服务器地址:	

确定

取消

可在此设定系统时间，可以选择使用网络自动校时，或是手动设定系统时间。

## 4.6 系统回复

### ▶ 重新启动

立即重新启动

### ▶ 恢复原出厂设置



重新启动：立即重新启动设备

恢复原出厂默认值：将所有设定还原为出厂默认值

## 5 系统日志设定

### ▶ 系统日志配置

激活

系统日志服务器：

主机名或 IP 地址

查看系统日志

清除日志

此处可查看或清除系统日志，也可以设定将日志导至外部 syslog server。