



QPE1098 PoE 交换机

简体中文使用手册

目 录

一、简介	3
二、硬件安装	4
2-1 产品外观	4
2-2 产品配件	5
2-3 安装说明	5
2-4 规格参数	6
附录：Qno 技术支持信息	7

一、简介

侠诺 QPE1098 PoE 网络供电交换机,能为无线 AP 和基于 IP 终端的网络设备提供 PoE 供电,是侠诺科技为了解决过去在打造无线覆盖环境时,常会碰到电力来源不足的问题而推出的高性价比产品。

它提供 9 个 10/100Mbps RJ45 端口,其中 8 个端口支持 IEEE802.3af/at PoE 供电标准,每端口最高输出功率为 15W/30W。可通过网络线为无线 AP、IP Cam、VoIP 网络电话、等终端设备供电,传送距离最远可达 100 米。

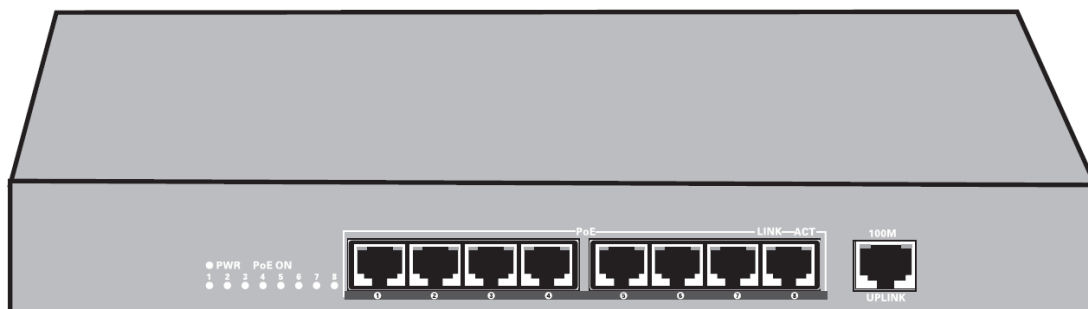
拥有安装简单,直插即用的优点。可与无线设备管理器、无线 AP 搭配,成为一套完整的无线设备解决方案,适用于旅馆饭店、卖场、车站、办公室、餐厅、厂房产线等环境。

二、硬件安装

2-1 产品外观

QPE1098 PoE 交换机前面板示意图

备注：交换机黄色网络口区域为 PoE 供电端口

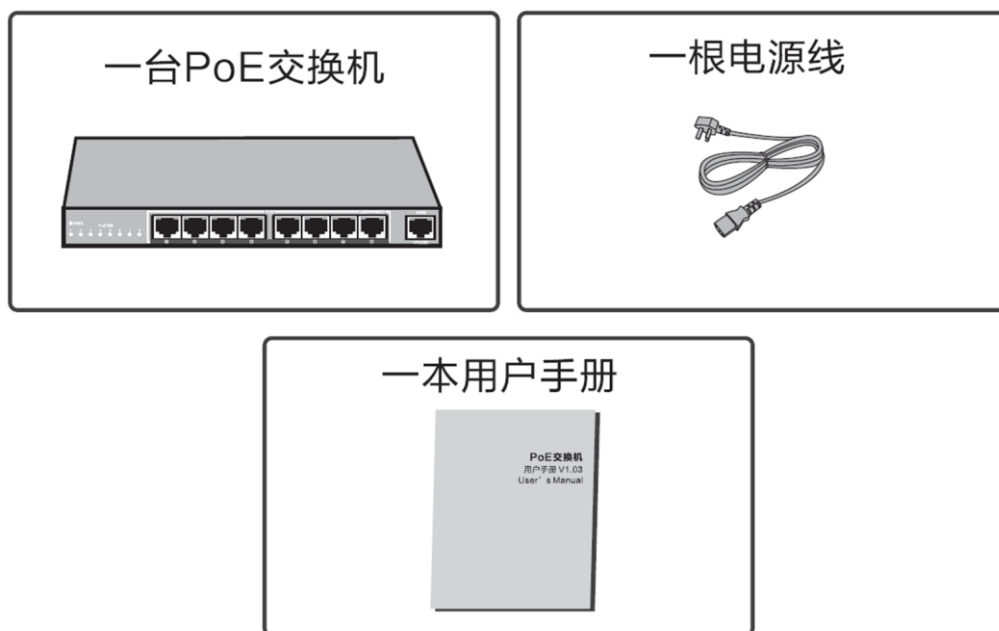


指示灯：PoE 工作指示灯（PoE ON），链路指示灯（LINK），数据指示灯（LINK），电源指示灯（LINK）。通过指示灯您可以监控交换机的工作状态。

指示灯	面板标示	状态	含意
电源指示灯	PWR	常亮	交换机供电正常
		熄灭	交换机供电异常
链路指示灯	LINK	常亮	网络链路建立
		熄灭	端口未连接或不匹配
数据指示灯	ACT	常亮	正在建立数据传输链路
		熄灭	数据正常传输
PoE 指示灯	PoE ON	常亮	PoE 供电正常
		熄灭	PoE 供电异常

2-2 产品配件

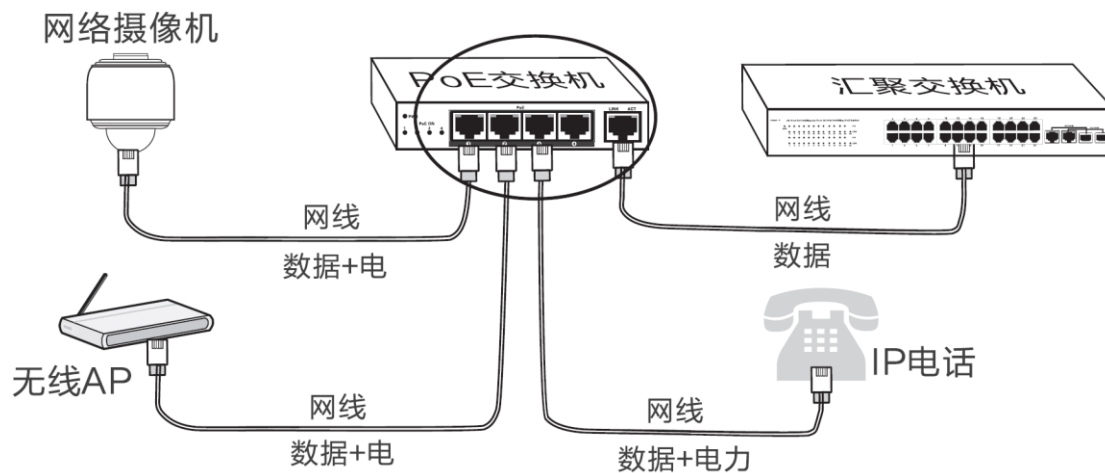
一台 PoE 交换机、一根电源线与一本用户手册。

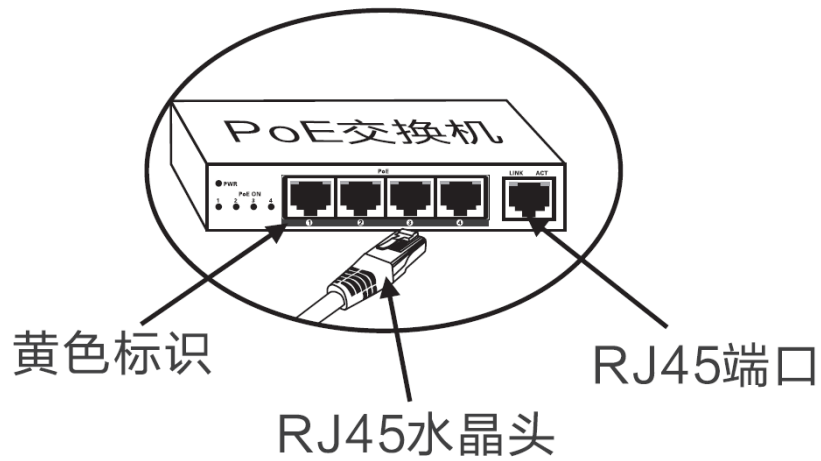


2-3 安装说明

PoE 交换机包含 PoE 供电端口与普通数据端口，PoE 端口采用黄色区域标示，可与支持 PoE 供电的网络终端相连也可与网络交换机或个人计算机等非 PoE 网络终端相连（此时 PoE 端口不供电）。

其与对端以太网口的连接过程如下：





2-4 规格参数

产品型号	QPE1098
连接接口	9x10/100 Mbps RJ-45
背板带宽	1.8Gbps
PoE 功能	
供电标准	IEEE802.3af/at
最高输出功率	802.3af: 15.3W(端口 1~8)
	802.3at : 30W(端口 1~8)
总功率	150W
系统管理	
MAC 地址	3000 笔
使用环境	工作温度: 0~65℃
	储存温度: -10~70℃
	工作湿度: 10~90%, 无凝结
	储存湿度: 5~95%, 无凝结
重量	2Kg
输入电源 (内置)	100~240V/AC, 50~60Hz
产品尺寸(L×W×H)	330x230x45mm
LED 指示灯	电源灯, 链路指示灯, PoE 工作指示灯
配件	电源线

附录：Qno 技术支持信息

更多有关侠诺产品技术信息，可以参照侠诺科技官方网站；或是进一步联系侠诺各经销商技术部门、技术中心取得相关协助。

侠诺科技官方网站：<http://www.Qno.cn>

用户可以登录网站先上服务页面查询各大经销联系方法

http://www.qno.cn/web/where_buy.asp

技术中心：电子邮件信箱：QnoFAE@qno.com.tw